

# HUCKEPACK HO 0429-0441 F

Oljesmorda lamellvakuumpumpar med enkel genomströmning



## Robust

Pålitlig drift, beprövad prestanda, hög beständighet mot ånga och partiklar, beständighet mot klubbiga och kraftigt aggressiva ämnen, färskoljesmörjning ger optimala driftkvaliteter, slitstarka lameller av kolfiberkomposit

## Flexibel

Speciellt utformade för särskilt komplexa processer, t.ex. inom kem-, läkemedels- och speciell livsmedelsförpackningsindustri, enkel anpassning till individuella kundkrav och -processer, ATEX-version finns

## Lätt att underhålla

Minimalt underhåll, inga specialverktyg krävs, modulär design för snabbt byte av steg

### Tillbehör

- Oljerökavskiljare
- Olika inloppsfilter
- Olje- och spoltank i förstärkt plast eller rostfritt stål
- Spolningsanordning, manuell och automatisk
- Övervaknings- och säkerhetsenheter
- Nivåbrytare
- Temperaturbrytare
- Tryckbrytare
- Beröringsfri brytare
- Temperaturregleringsventil
- Olika utbud av lameller
- Stort utbud av smörjmedel och spolningsvätskor
- Radiatorkylsystem
- Duosec 3-fasseparator med säkerhetsfunktion
- Kopplingsanordningar, direkta eller Y/D
- Utblåsljuddämpare
- Gasballastventil
- Ljuddämpare
- ATEX-certifiering

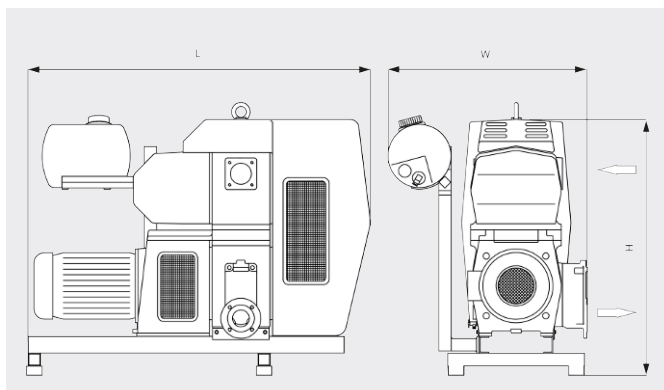
# HUCKEPACK HO 0429-0441 F

Oljesmorda lamellvakuumpumpar med enkel genomströmning



VACUUM SOLUTIONS

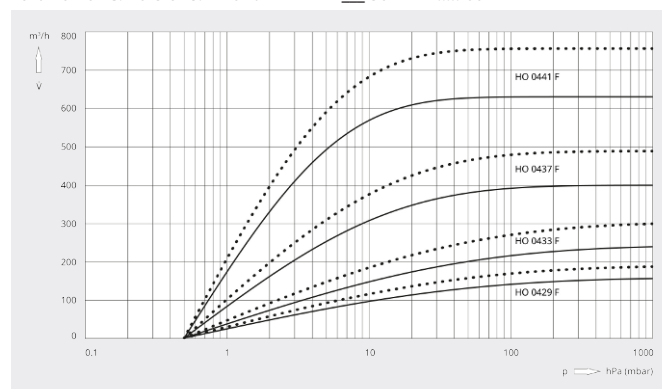
## Måttritning



## Kapacitet

Luft vid 20 °C. Tolerans: ± 10 %

— 50 Hz ..... 60 Hz



	HUCKEPACK HO 0429 F	HUCKEPACK HO 0433 F	HUCKEPACK HO 0437 F	HUCKEPACK HO 0441 F
<b>Nominell kapacitet</b>	160 / 190 m³/h (50/60 Hz)	250 / 300 m³/h (50/60 Hz)	400 / 480 m³/h (50/60 Hz)	630 / 760 m³/h (50/60 Hz)
<b>Sluttryck</b>	0,5 hPa (mbar) (50/60 Hz)	0,5 hPa (mbar) (50/60 Hz)	0,5 hPa (mbar) (50/60 Hz)	0,5 hPa (mbar) (50/60 Hz)
<b>Nominellt motorvärde</b>	5,5 / 9,2 kW (50/60 Hz)	7,5 / 9,2 kW (50/60 Hz)	11,0 / 15,0 kW (50/60 Hz)	15,0 / 18,5 kW (50/60 Hz)
<b>Nominell motorhastighet</b>	1500 / 1800 min <sup>-1</sup> (50/60 Hz)	1500 / 1800 min <sup>-1</sup> (50/60 Hz)	1000 / 1200 min <sup>-1</sup> (50/60 Hz)	1000 / 1200 min <sup>-1</sup> (50/60 Hz)
<b>Ljudnivå (ISO 2151)</b>	72 dB(A) (50/60 Hz)	73 dB(A) (50/60 Hz)	73 dB(A) (50/60 Hz)	74 dB(A) (50/60 Hz)
<b>Vikt ca</b>	385 kg	440 kg	930 kg	1000 kg
<b>Dimensioner (L x W x H)</b>	1320 x 740 x 1160 mm	1320 x 740 x 1160 mm	1640 x 950 x 1240 mm	1640 x 950 x 1240 mm
<b>Gasinlopp / utlopp</b>	DN 80 / DN 50	DN 80 / DN 50	DN 80 / DN 80	DN 80 / DN 80

## VILL DU VETA MER?

Kontakta oss direkt!  
[info@busch.se](mailto:info@busch.se) eller +46 31 338 00 80



KONTAKT



RING OSS NU